

KZ



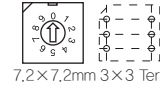
SERIES

포장BOX · TUBE(카트리지) 포장수량

60 × 60 TUBE = 3,600개/BOX

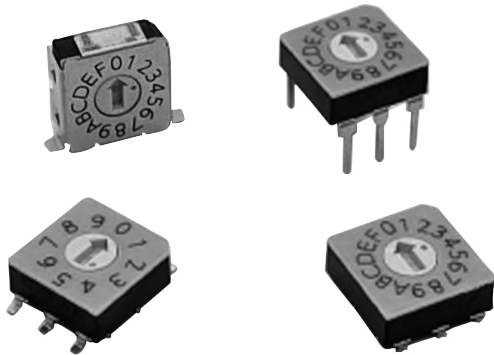
※ TAPE REEL 포장은 1,000 개입니다. H TYPE (수평형)은 500개입니다.

KZ SERIES

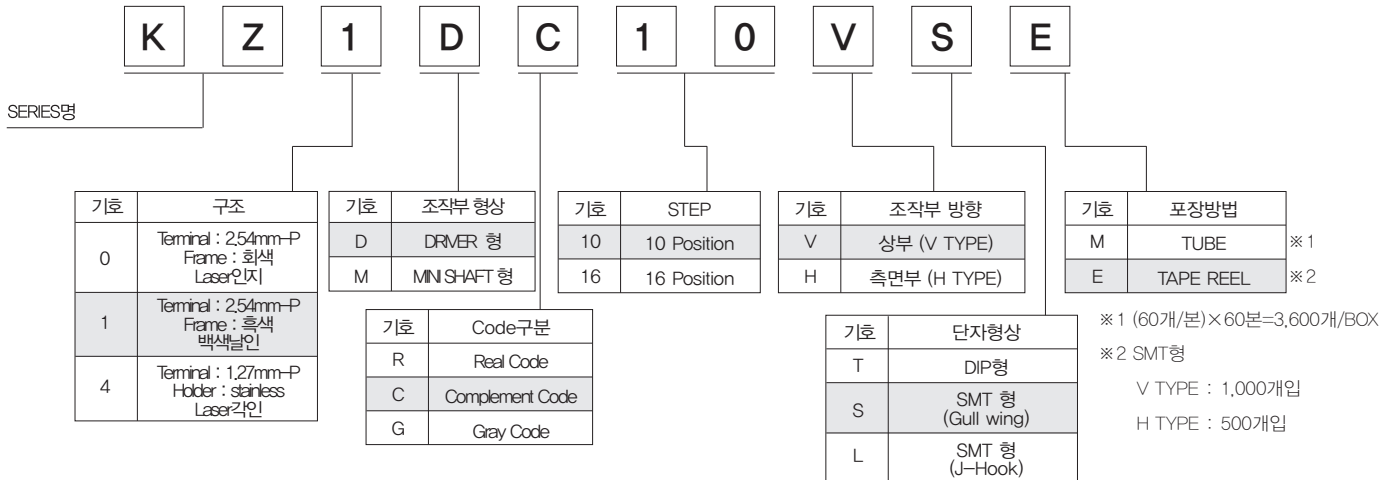


■ 성능

정격	0.4VA AC · DC20V max	
접촉저항	100mΩ 이하	
절연내압	AC 250V – 1분간	
절연저항	1,000MΩ 이상	
전기적수명	10,000 Step	
동작력	19.6mN · m max.	
사용온도범위	-30℃ ~ +85℃	
보존온도범위	-30℃ ~ +85℃	
납땜조건	수납땜	인후측 온도 320℃ 이하 4±1초
	FLOW 납땜	예열 100~105℃ 30±5초
		납땜온도 265℃ ±3℃ 8±2초
	REFLOW 납땜	예열 160~190℃ 90~120초
		Reflow온도 225℃(스위치 표면) 20~60초
Peak온도 255℃(스위치 표면)이하 Reflow횟수 2회		



■ 품명



■ 재료사양

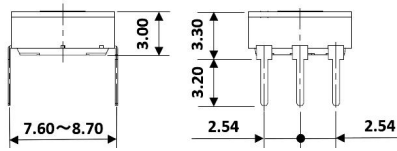
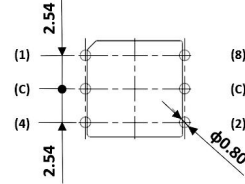
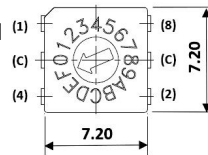
부품명	재 질	사 양
CASE	PPS	검정색
FRAME	PPS	연갈색, 검정색
ROTOR	LCP	흰색
PLATE	STAINLESS	-
F-PLATE	동합금	
M-PLATE	동합금	금도금
HOLDER	STAINLESS	은색

■ 표준치수

조작부 상면 P/C 형



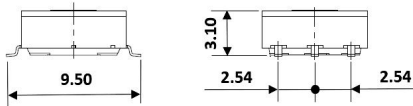
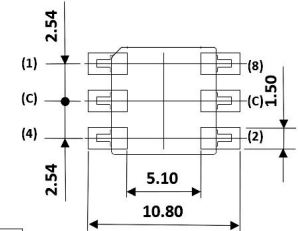
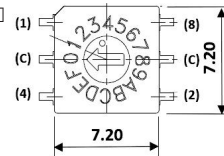
KZ*D□**VTM



조작부 상면 SMT형 (Gull Wing)



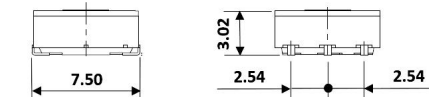
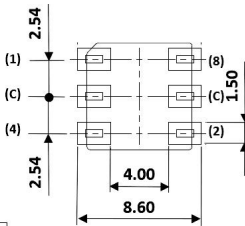
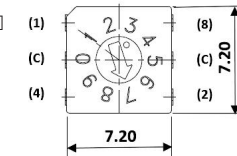
KZ*D□**VS□



조작부 상면 SMT형 (J-Hook)



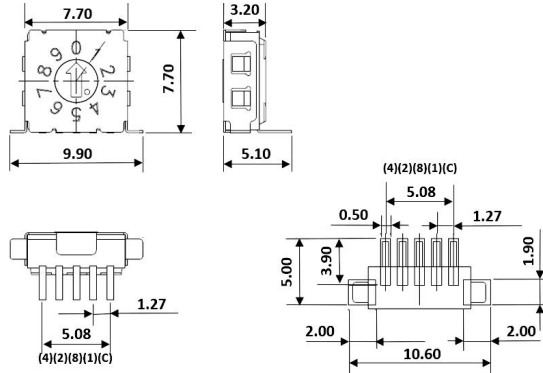
KZ*D□**VL□



조작부 측면 SMT



KZ4D□**HS□



■ CODE ■ : 납입 시 Position

2진화 10진

Real Code

Code	Position									
	0	1	2	3	4	5	6	7	8	9
1	●	●	●	●	●	●	●	●	●	●
2	●	●	●	●	●	●	●	●	●	●
4	●	●	●	●	●	●	●	●	●	●
8	●	●	●	●	●	●	●	●	●	●

2진화 16진

Real Code

Code	Position															
	0	1	2	3	4	5	6	7	8	9	A	B	C	D	E	F
1	●	●	●	●	●	●	●	●	●	●	●	●	●	●	●	●
2	●	●	●	●	●	●	●	●	●	●	●	●	●	●	●	●
4	●	●	●	●	●	●	●	●	●	●	●	●	●	●	●	●
8	●	●	●	●	●	●	●	●	●	●	●	●	●	●	●	●

2진화 10진

Complement Code

Code	Position									
	0	1	2	3	4	5	6	7	8	9
1	●	●	●	●	●	●	●	●	●	●
2	●	●	●	●	●	●	●	●	●	●
4	●	●	●	●	●	●	●	●	●	●
8	●	●	●	●	●	●	●	●	●	●

2진화 16진

Complement Code

Code	Position															
	0	1	2	3	4	5	6	7	8	9	A	B	C	D	E	F
1	●	●	●	●	●	●	●	●	●	●	●	●	●	●	●	●
2	●	●	●	●	●	●	●	●	●	●	●	●	●	●	●	●
4	●	●	●	●	●	●	●	●	●	●	●	●	●	●	●	●
8	●	●	●	●	●	●	●	●	●	●	●	●	●	●	●	●

2진화 10진

Gray Code(개발검토중)

Code	Position									
	0	1	2	3	4	5	6	7	8	9
1	●	●	●	●	●	●	●	●	●	●
2	●	●	●	●	●	●	●	●	●	●
4	●	●	●	●	●	●	●	●	●	●
8	●	●	●	●	●	●	●	●	●	●

2진화 16진

Gray Code(개발검토중)

Code	Position															
	0	1	2	3	4	5	6	7	8	9	A	B	C	D	E	F
1	●	●	●	●	●	●	●	●	●	●	●	●	●	●	●	●
2	●	●	●	●	●	●	●	●	●	●	●	●	●	●	●	●
4	●	●	●	●	●	●	●	●	●	●	●	●	●	●	●	●
8	●	●	●	●	●	●	●	●	●	●	●	●	●	●	●	●