

저희 K SERIES DIP SWITCH는 IC SIZE로서 자동삽입이 가능하며, KNIFE EDGE·HIGH PRESSURE 접촉방식으로 세정시 테이프를 붙일 필요가 없는 자동공정용으로 최적·최고의 제품입니다.

본 제품은 개발한지 20년 이상이 경과되어, 현재까지도 많은 사랑을 받고 있습니다.

2004년부터는 유해환경 대응이 가능한 제품이 발매 되었습니다.

앞으로도 소비자의 요구에 맞는 DIP SWITCH를 개발해 나아가겠습니다.

### ■ 특 색

1. KNIFE EDGE, HIGH PRESSURE 접촉방식에 의해 어떠한 접촉장애물에도 안전하게 접촉됩니다.
2. 접촉압력은 200kg/mm<sup>2</sup> 이고, 진동 충격에 의한 오동작은 없습니다.
3. 단자치수와 형상이 IC와 전부 동일하므로, 자동부착 작업이 가능합니다.
4. 세정시 테이프를 붙일 필요가 없습니다.
5. 소량의 후락스는 세정하지 않아도 확실하게 접촉합니다.

### ■ 품명

K   S   D   A   0   8   H   S

SERIES명

기호	기종명
D	SLIDE형
S	FLAT KNOB SLIDE형

무기입=ON type  
A=OFF type만 기입

극수	SLIDE형 FLAT KNOB SLIDE형	
	종래품	RoHS대응품
1	-	12
2	02	22
3	03	32
4	04	42
5	05	52
6	06	62
7	07	72
8	08	82
9	-	92
10	10	102
12	-	122

기호	단자형상
-	중국오탁스제조
H	한국오탁스제조

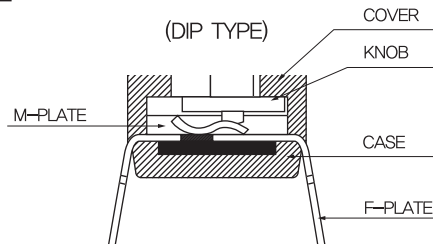
기호	단자형상
-	P/C형
S	SMT형

● SMT형상

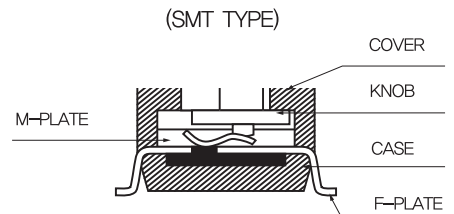
### ■ 성능

기계적 성능	동작력	9,8N max. {1kgf max.}
	스트로크	1,3m/m
	수명	무부하에서 1,000회 동작 후 개폐동작이 가능
전기적 성능	정격	통전전류 1A max. (NONE SWITCHING) 개폐보증전류 0,1μA(1mV) min. (SWITCHING) DC, 5V 10mA
	초기접촉저항	DC, 2V 10mA 접촉저항계에서 50mΩ이하
	절연저항	DC, 100V 절연저항계에서 동극단자간 100MΩ 이상, 이극단자간 100MΩ 이상
	내전압	동극·이극단자간 AC, 300V 1분간
	수명	DC, 5V 10mA의 저항부하에서 1,000회 동작
	접촉압력	200kg/mm <sup>2</sup>

### ■ 구조도



### ■ 구조도



### ■ 재료사양

#### ● 종래품

부품명	재질	사양
KNOB	PBT UL-94V-0	백색
COVER	PBT UL-94V-0	흑색
CASE	PBT UL-94V-0	흑색
M-PLATE	베릴륨동	Ni도금
F-PLATE	동합금	Sn-Pb

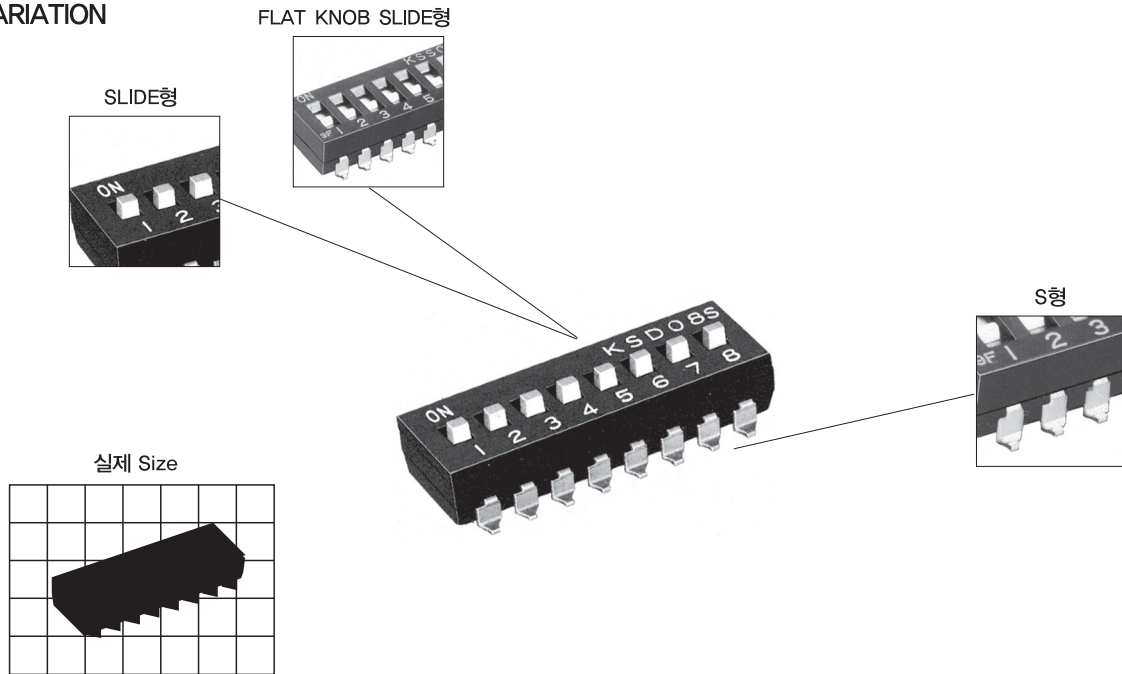
#### ● RoHS 대응품

부품명	재질	사양
KNOB	PBT UL-94V-0	백색
COVER	PBT UL-94V-0	흑색
CASE	PBT UL-94V-0	흑색
M-PLATE	베릴륨동	Ni도금
F-PLATE	동합금	금도금

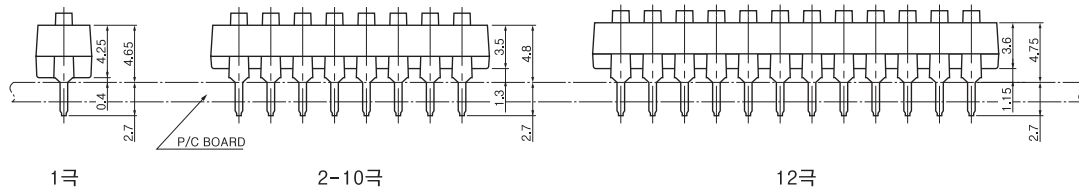
### ■ 재료사양

부품명	재질	사양
KNOB	PA6T UL-94V-0	백색
COVER	PPS UL-94V-0	브라운
CASE	PPS UL-94V-0	브라운
M-PLATE	베릴륨동	Ni도금
F-PLATE	동합금	종래품 : Sn-Pb RoHS 대응품 : 금도금

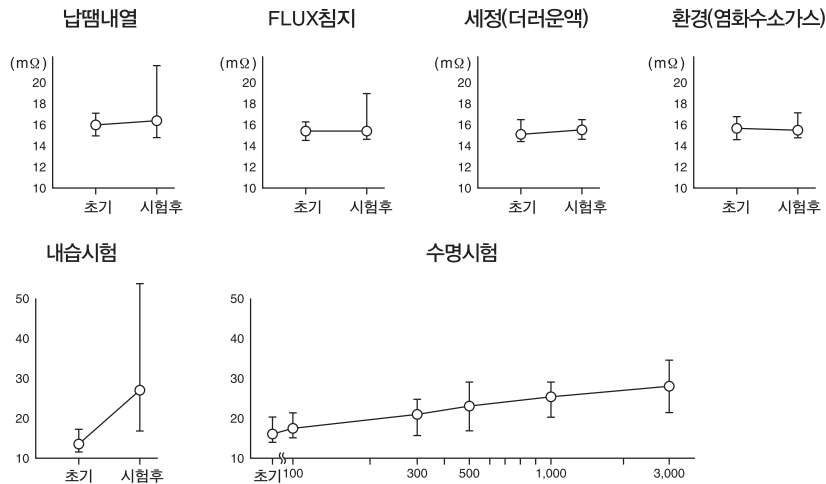
### ■ VARIATION



### ■ 치수도

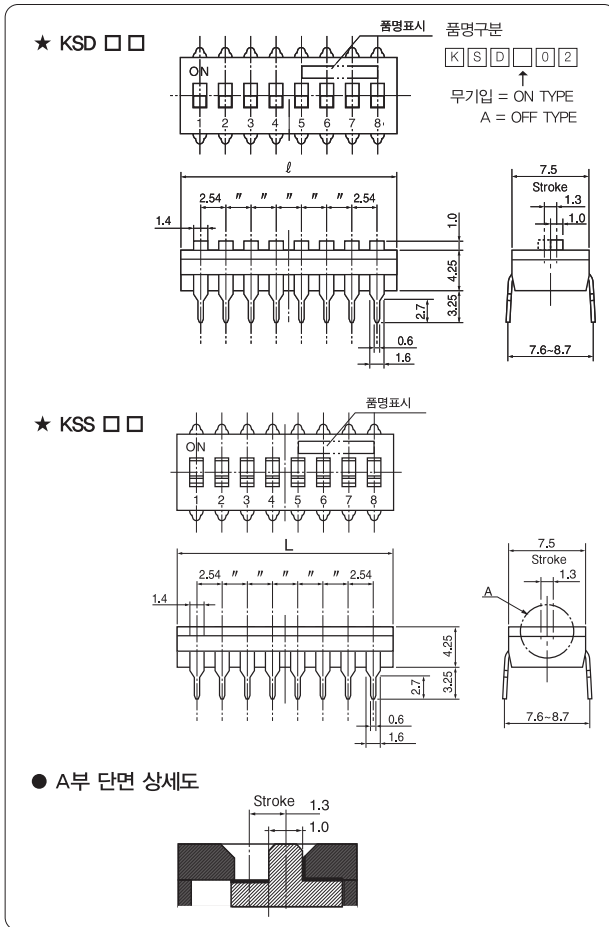


### ■ DATA

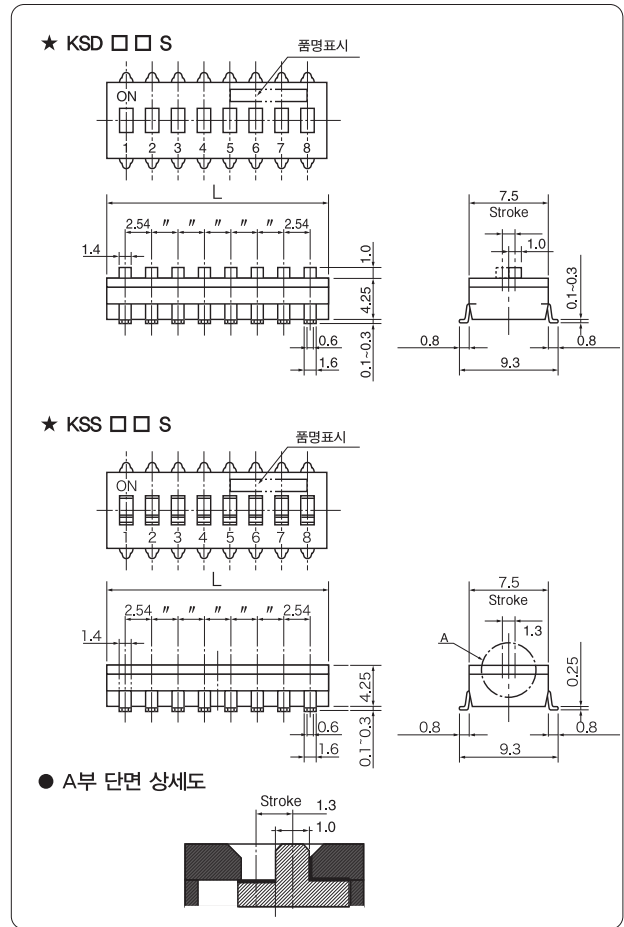


#### ■ 표준치수 (DIP)

##### ● SLIDE DIP형



##### ● SMT SLIDE형

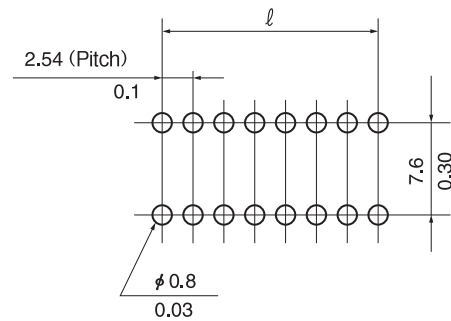


#### ● 품명 및 치수

극수	SLIDE형	L(mm)
1	KSD□12	4.5
2	KSD□ 02(22) KSS□ 02(22)	7.06
3	KSD□03(32) KSS□03(32)	9.60
4	KSD□ 04(42) KSS□ 04(42)	12.14
5	KSD□ 05(52) KSS□ 05(52)	14.68
6	KSD□ 06(62) KSS□ 06(62)	17.22
7	KSD□ 07(72) KSS□ 07(72)	19.76
8	KSD□ 08(82) KSS□ 08(82)	22.30
9	KSD□92 KSS□92	24.84
10	KSD□10(102) KSS□ 10(102)	27.38
12	KSD□122 KSS□122	32.5

#### ● 부착 Hole 치수

(KSD, KSS, KSP, KSPA 공통)



■ 공통사양

정격	통전전류 1A 이하(NONE SWITCHING) 계폐보증전류 0.1 $\mu$ A(1mV) min. (SWITCHING) DC5V 10mA DC5V 100mA (정류최대) DC5V 25mA (전압최대)
접촉저항	DC2V 10mA 접촉저항계로 50m $\Omega$ 이하로 한다.
절연내압	상압중에 절연된 단자간 또는 단자 Earth간에 AC300V 1분간 인가해도 이상이 없을 것
절연저항	절연된 단자 또는 단자 Earth간을 100V 절연저항계로 측정하여 100M $\Omega$ 이상일 것
전기적수명	DC5V 10mA의 전류를 흘려 1분간 20회의 빈도로 1,000회의 개폐동작이 가능할 것
동작력	7.9N max. {800gf max}
스트로크	1.3mm
기계적수명	무부하의 상태에서 1,000회의 개폐동작이 가능하고, 전기적 특성·기계적 특성에 이상이 없을 것
내열성	주위온도 +100 $^{\circ}$ C $\pm$ 3 $^{\circ}$ C의 환경에서 96시간 방치하여, 일반 전기적 특성 및 절연물의 변형, 깨짐, 뒤틀림 등의 이상이 없을 것
내한성	주위온도 -40 $^{\circ}$ C $\pm$ 3 $^{\circ}$ C의 환경에서 96시간 방치하여, 일반 전기적 특성 및 절연물의 변형, 깨짐, 뒤틀림 등의 이상이 없을 것
내습성	주위온도 +85 $^{\circ}$ C $\pm$ 2 $^{\circ}$ C, 상대습도 85%의 환경에서 240시간 방치
내진성	진동수 10~55Hz 전진폭 1.5mm 1분간 주기로 3방향 (전후, 좌우, 상하) 각 2시간
내충격성	가속도 50G 기본충격파의 지속시간 11 $\pm$ 1ms, 3방향 각각 3회 (계 9회)
내부식성	주위온도 +50 $^{\circ}$ C $\pm$ 3 $^{\circ}$ C, 염수농도 5% $\pm$ 1%의 환경에서 48시간 방치
환경시험	주위온도 +40 $^{\circ}$ C, 이산화유황가스농도 30~50PPM의 환경에서 240시간 방치
사용온도범위	-30 $^{\circ}$ C ~ +85 $^{\circ}$ C 시험 후 접촉저항을 30m $\Omega$ 이하로 한다

● 제품취급상의 주의

1. 납품시 KNOB위치는 OFF입니다. 실장→납땜→세정까지 이 상태를 유지하여 주십시오.
2. 세정액은 알코올류, 석유계, 케톤계, 염소계 용제가 사용됩니다. 단, 테르펜계 세정제를 사용할 경우, 문의 또는 확인 후 사용하시기 바랍니다.
3. 납땜조건은 245 $^{\circ}$ C $\pm$ 5 $^{\circ}$ C에서 5초 이내로 해 주십시오.
4. 수납땜추천은 320 $^{\circ}$ C $\pm$ 10 $^{\circ}$ C에서 3초 이내  
 ※ REFLOW 실장 등의 납땜조건은 해당 페이지 를 참조 바랍니다.  
 ※ 기술개선 등을 인해 사양의 일부가 예고없이 변경될 경우가 있습니다.

RoHS 대응품

3. 납땜 조건 : 예열온도 100~105 $^{\circ}$ C, 30초 $\pm$ 5초이내  
265 $^{\circ}$ C $\pm$ 3 $^{\circ}$ C, 8초 $\pm$ 2초이내
4. 수납땜추천조건 : 인두촉 온도 400 $^{\circ}$ C $\pm$ 10 $^{\circ}$ C이하  
4초 $\pm$ 1초이내